

Inspiron 17/17R

Vlasnički priručnik

Model računala: Inspiron 3721/5721

Regulatorni model: P17E

Regulatorni tip: P17E001



Napomene, oprezi i upozorenja



NAPOMENA: NAPOMENA ukazuje na važne informacije koje vam pomažu da koristite svoje računalo na bolji način.



OPREZ: OPREZ ukazuje na moguće oštećenje hardvera ili gubitak podataka u slučaju da se ne poštuju upute.



UPOZORENJE: UPOZORENJE ukazuje na moguće oštećenje imovine, tjelesne ozljede ili smrt.

© 2012 Dell Inc.

Zaštitni znakovi korišteni u tekstu: Dell™, logotip DELL i Inspiron™ su zaštitni znakovi tvrtke Dell Inc.; Microsoft®, Windows® i logotip gumba Windows start su ili zaštitni znakovi ili registrirani trgovački znakovi tvrtke Microsoft Corporation u SAD i/ili drugim zemljama; Bluetooth® je registrirani zaštitni znak u vlasništvu tvrtke Bluetooth SIG, Inc. a tvrtka Dell koristi ga pod licencom.

Sadržaj

Prije nego počnete	9
Isključite računalo i priključene uređaje	9
Sigurnosne upute	10
Preporučeni alati	10
Nakon rada na unutrašnjosti računala	11
Uklanjanje baterije	12
Postupak	12
Ponovno postavljanje baterije	13
Postupak	13
Uklanjanje optičkog pogona	14
Predradnje	14
Postupak	14
Ponovno postavljanje optičkog pogona	16
Postupak	16
Nakon zamjene	16
Uklanjanje tipkovnice	17
Predradnje	17
Postupak	17
Ponovno postavljanje tipkovnice	19
Postupak	19
Nakon zamjene	19
Uklanjanje poklopca kućišta	20
Predradnje	20
Postupak	20
Ponovno postavljanje poklopca kućišta	21
Postupak	21
Nakon zamjene	21

Uklanjanje memorijskog(ih) modula	22
Predradnje	22
Postupak	22
Ponovno postavljanje memorijskog(-ih) modula	23
Postupak	23
Nakon zamjene	23
Uklanjanje tvrdog pogona	24
Predradnje	24
Postupak	25
Ponovno postavljanje tvrdog pogona	27
Postupak	27
Nakon zamjene	27
Uklanjanje baterije na matičnoj ploči	28
Predradnje	28
Postupak	28
Ponovno postavljanje baterije na matičnu ploču	29
Postupak	29
Nakon zamjene	29
Uklanjanje oslonca za ruku	30
Predradnje	30
Postupak	30
Ponovno postavljanje oslonca za ruku	33
Postupak	33
Nakon zamjene	33
Uklanjanje mini-kartice za bežičnu vezu	34
Predradnje	34
Postupak	34

Ponovno postavljanje mini-kartice za bežičnu vezu	36
Postupak	36
Nakon zamjene	36
Uklanjanje I/O ploče	37
Predradnje	37
Postupak	37
Ponovno postavljanje I/O ploče	38
Postupak	38
Nakon zamjene	38
Uklanjanje matične ploče	39
Predradnje	39
Postupak	40
Ponovno postavljanje matične ploče	43
Postupak	43
Nakon zamjene	44
Uklanjanje ventilatora	45
Predradnje	45
Postupak	46
Ponovno postavljanje ventilatora	47
Postupak	47
Nakon zamjene	47
Uklanjanje sklopa hladila	48
Predradnje	48
Postupak	49
Ponovno postavljanje sklopa hladila	50
Postupak	50
Nakon zamjene	50
Uklanjanje ploče umetka tvrdog pogona	51
Predradnje	51
Postupak	52

Ponovno postavljanje ploče umetka tvrdog pogona	53
Postupak	53
Nakon zamjene	53
Uklanjanje zvučnika	54
Predradnje	54
Postupak	55
Ponovno postavljanje zvučnika	56
Postupak	56
Nakon zamjene	56
Uklanjanje sklopa zaslona	57
Predradnje	57
Postupak	58
Ponovno postavljanje sklopa zaslona	59
Postupak	59
Nakon zamjene	59
Uklanjanje okvira zaslona	60
Predradnje	60
Postupak	61
Ponovno postavljanje okvira zaslona	62
Postupak	62
Nakon zamjene	62
Uklanjanje šarki zaslona	63
Predradnje	63
Postupak	64
Ponovno postavljanje šarki zaslona	65
Postupak	65
Nakon zamjene	65
Uklanjanje ploče zaslona	66
Predradnje	66
Postupak	67

Ponovno postavljanje ploče zaslona	69
Postupak	69
Nakon zamjene	69
Uklanjanje modula kamere	70
Predradnje	70
Postupak	71
Ponovno postavljanje modula kamere	72
Postupak	72
Nakon zamjene	72
Uklanjanje priključka adaptera za napajanje	73
Predradnje	73
Postupak	74
Vraćanje priključka adaptera za napajanje	75
Postupak	75
Nakon zamjene	75
Ažuriranje BIOS-a Flash postupkom	76

Isključite računalo i priključene uređaje

 **OPREZ:** Kako biste izbjegli gubitak podataka, prije nego isključite računalo spremite i zatvorite sve otvorene datoteke i zatvorite sve otvorene programe.

- 1 Spremite i zatvorite sve otvorene datoteke i zatvorite sve otvorene programe.
- 2 Isključite vaše računalo.


Windows 8:

- a Postavite pokazivač miša u gornji desni kut ili donji desni kut zaslona kako biste otvorili padajući bočni izbornik.
- b U padajućem bočnom izborniku kliknite na **Postavke**→ **Napajanje**→ **Isključi**.

Windows 7:

Kliknite na **Start**  i kliknite na **Isključi**.










Microsoft Windows se isključuje i potom se isključuje računalo.

 **NAPOMENA:** Ako koristite drugačiji operativni sustav, pogledajte dokumentaciju operativnog sustava za upute o isključivanju.

- 3 Odspojite računalo i sve priključene uređaje iz svih električnih izvora napajanja.
- 4 Odspojite sve telefonske kabele, mrežne kabele i priključene uređaje iz računala.
- 5 Nakon što isključite sve kabele iz računala, pritisnite i držite gumb za uključivanje/isključivanje za 5 sekundi kako biste uzemljili matičnu ploču.

Sigurnosne upute

Kako biste zaštitili vaše računalo od mogućih oštećenja i zbog vaše osobne zaštite, pridržavajte se slijedećih sigurnosnih uputa.

-  **UPOZORENJE:** Prije rada na unutrašnjosti računala pročitajte sigurnosne upute koje ste dobili s računalom. Dodatne sigurnosne informacije potražite na početnoj stranici za sukladnost sa zakonskim odredbama na dell.com/regulatory_compliance.
-  **UPOZORENJE:** Odspojite sve izvore napajanja prije otvaranja pokrova računala i ploča. Nakon što ste dovršili radove unutar računala, ponovno postavite sve pokrove, ploče i vijke prije priključivanja na izvor napajanja.
-  **OPREZ:** Za izbjegavanje oštećenja računala, osigurajte da je radna površina ravna i čista.
-  **OPREZ:** Za izbjegavanje oštećivanja komponenti i kartica, rukujte s njima tako da ih držite za rubove izbjegavajući dodirivati pinove i kontakte.
-  **OPREZ:** Samo kvalificirani servisni tehničar je ovlašten za uklanjanje pokrova računala i pristup bilo kojim komponentama unutar računala. Pogledajte sigurnosne upute za cjelovite informacije o sigurnosnim mjerama predostrožnosti, radovima unutar računala i zaštiti od elektrostatičkog pražnjenja.
-  **OPREZ:** Prije nego što dotaknete bilo koji dio u unutrašnjosti svog računala, uzemljite se dodirivanjem neobojene metalne površine, poput metalnog dijela na poleđini računala. Dok radite, povremeno dotaknite neobojanu metalnu površinu kako bi ispraznili statički elektricitet koji bi mogao oštetiti unutarnje komponente.
-  **OPREZ:** Kada iskopčavate kabel, povlačite ga za priključak ili za jezičak za povlačenje, a ne za sami kabel. Neki kabeli imaju priključke s jezičcima za zaključavanje ili prstnim vijcima koje morate isključiti prije isključivanja kabela. Kada isključujete kabele, držite ih ravnomjerno kako biste izbjegli savijanje bilo kojih pinova. Kada priključujete kabele, provjerite jesu li priključci i ulazi točno orijentirani i poravnati.
-  **OPREZ:** Za iskopčavanje mrežnog kabela, najprije iskopčajte kabel iz svog računala i potom iskopčajte kabel iz mrežnog uređaja.
-  **OPREZ:** Pritisnite i izbacite sve instalirane kartice iz čitača medijskih kartica.

Preporučeni alati

Za izvršavanje postupaka iz ovog dokumenta možda će vam trebati slijedeći alati:

- križni odvijač
- plastično šilo

Nakon rada na unutrašnjosti računala

Nakon što ste dovršili postupke zamjene, osigurajte sljedeće:

- ponovno postavite sve vijke i provjerite da nema zaostalih vijaka unutar računala
- priključite sve vanjske uređaje, kabele, kartice i sve druge dijelove koje ste uklonili prije rada na računalu
- Priključite svoje računalo i sve priključene uređaje na njihove izvore električnog napajanja



OPREZ: Prije nego što uključite računalo, ponovno postavite sve vijke i provjerite da nema zaostalih vijaka u unutrašnjosti računala. Nepoštivanje ove upute može dovesti do oštećenja računala.

Uklanjanje baterije

! **UPOZORENJE:** Prije rada na unutrašnjosti računala pročitajte sigurnosne upute koje ste dobili s računalom i slijedite korake u “Prije nego počnete” na stranici 9. Nakon rada na računalu, slijedite upute u “Nakon rada na unutrašnjosti računala” na stranici 11. Dodatne sigurnosne informacije potražite na početnoj stranici za sukladnost sa zakonskim odredbama na dell.com/regulatory_compliance.

Postupak

- 1 Zatvorite zaslon i računalo okrenite naopako.
- 2 Pomaknite jezičke baterije u otvoreni položaj. Kad je baterija otključana čuti ćete klik.
- 3 Podignite i izvadite bateriju iz kućišta računala.



1 jezički baterije (2)

2 Baterija

Ponovno postavljanje baterije



UPOZORENJE: Prije rada na unutrašnjosti računala pročitajte sigurnosne upute koje ste dobili s računalom i slijedite korake u “Prije nego počnete” na stranici 9. Nakon rada na računalu, slijedite upute u “Nakon rada na unutrašnjosti računala” na stranici 11. Dodatne sigurnosne informacije potražite na početnoj stranici za sukladnost sa zakonskim odredbama na [dell.com/regulatory_compliance](https://www.dell.com/regulatory_compliance).

Postupak

Poravnajte jezičke na bateriji s utorima u pretincu za bateriju i umetnite bateriju sve dok ne uskoči na mjesto.

Uklanjanje optičkog pogona

! **UPOZORENJE:** Prije rada na unutrašnjosti računala pročitajte sigurnosne upute koje ste dobili s računalom i slijedite korake u “Prije nego počnete” na stranici 9. Nakon rada na računalu, slijedite upute u “Nakon rada na unutrašnjosti računala” na stranici 11. Dodatne sigurnosne informacije potražite na početnoj stranici za sukladnost sa zakonskim odredbama na dell.com/regulatory_compliance.

Pregradnje

Uklonite bateriju. Pogledajte “Uklanjanje baterije” na stranici 12.

Postupak

- 1 Odvijte vijak koji pričvršćuje sklop optičkog pogona na kućište računala.
- 2 Prstima izvucite sklop optičkog pogona iz pretinca za optički pogon.



1 sklop optičkog pogona

2 vijak

- 3 Uklonite vijak koji pričvršćuje nosač optičkog pogona na sklopu optičkog pogona i uklonite nosač optičkog pogona.
- 4 Pažljivo povucite okvir optičkog pogona i uklonite ga iz optičkog pogona.



1	okvir optičkog pogona	2	optički pogon
3	nosač optičkog pogona	4	vijak

Ponovno postavljanje optičkog pogona



UPOZORENJE: Prije rada na unutrašnjosti računala pročitajte sigurnosne upute koje ste dobili s računalom i slijedite korake u “Prije nego počnete” na stranici 9. Nakon rada na računalu, slijedite upute u “Nakon rada na unutrašnjosti računala” na stranici 11. Dodatne sigurnosne informacije potražite na početnoj stranici za sukladnost sa zakonskim odredbama na [dell.com/regulatory_compliance](https://www.dell.com/regulatory_compliance).

Postupak

- 1 Poravnajte jezičke na masici optičkog pogona s utorima na optičkom pogonu i umetnite masku optičkog pogona na mjesto.
- 2 Poravnajte otvor vijka na nosaču optičkog pogona s otvorom vijka na sklopu optičkog pogona i ponovno postavite vijak koji pričvršćuje nosač optičkog pogona na sklop optičkog pogona.
- 3 Pomaknite sklop optičkog pogona u pretinac optičkog pogona i osigurajte da je otvor vijka na nosaču optičkog pogona poravnat s otvorom vijka na kućištu računala.
- 4 Ponovno postavite vijak koji pričvršćuje sklop optičkog pogona na kućište računala.

Nakon zamjene

Ponovno postavite bateriju. Pogledajte “Ponovno postavljanje baterije” na stranici 13.

Uklanjanje tipkovnice

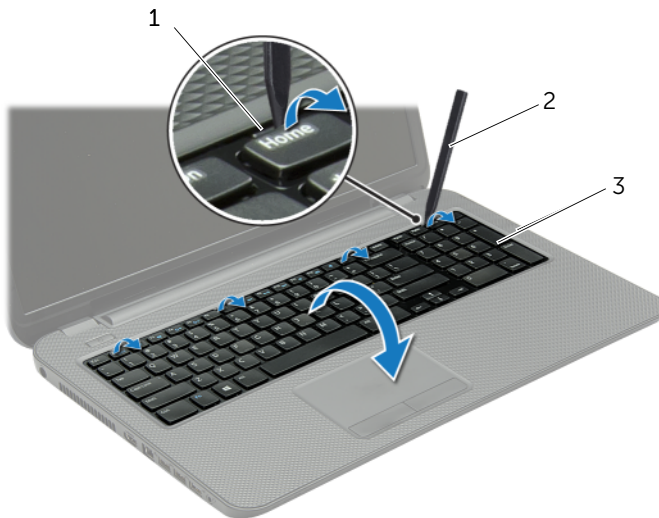
! **UPOZORENJE:** Prije rada na unutrašnjosti računala pročitajte sigurnosne upute koje ste dobili s računalom i slijedite korake u “Prije nego počnete” na stranici 9. Nakon rada na računalu, slijedite upute u “Nakon rada na unutrašnjosti računala” na stranici 11. Dodatne sigurnosne informacije potražite na početnoj stranici za sukladnost sa zakonskim odredbama na dell.com/regulatory_compliance.

Pregradnje

Uklonite bateriju. Pogledajte “Uklanjanje baterije” na stranici 12.

Postupak

- 1 Zaslom otvorite najviše što je moguće.
- 2 Pomoću plastičnog šila, izdignite tipkovnicu iz jezičaka na sklopu oslonca za ruku.

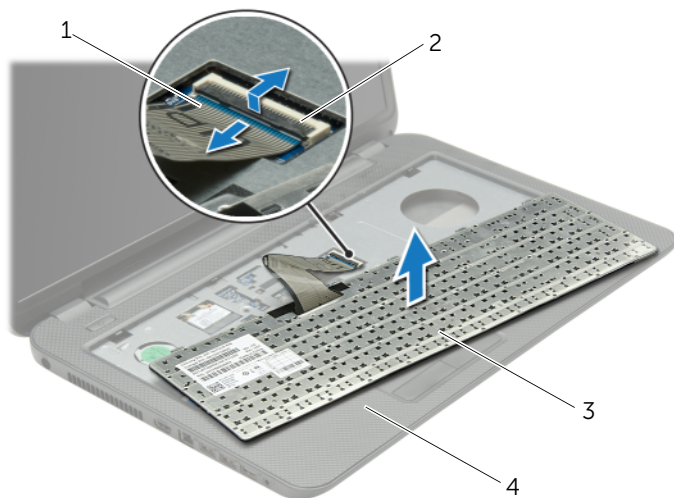


1 jezičci (4)

2 plastično šilo

3 tipkovnica

- 3 Tipkovnicu okrenite i postavite je na oslonac za ruku.
- 4 Podignite zasun priključka i isključite kabel tipkovnice iz priključak kabela tipkovnice.
- 5 Podignite tipkovnicu s oslonca za ruku.



1	kabel tipkovnice	2	zasun priključka
3	tipkovnica	4	oslonac za ruku

Ponovno postavljanje tipkovnice



UPOZORENJE: Prije rada na unutrašnjosti računala pročitajte sigurnosne upute koje ste dobili s računalom i slijedite korake u “Prije nego počnete” na stranici 9. Nakon rada na računalu, slijedite upute u “Nakon rada na unutrašnjosti računala” na stranici 11. Dodatne sigurnosne informacije potražite na početnoj stranici za sukladnost sa zakonskim odredbama na [dell.com/regulatory_compliance](https://www.dell.com/regulatory_compliance).

Postupak

- 1 Umetnite kabel tipkovnice u priključak za kabel tipkovnice i pritisnite prema dolje na jezičak priključka kako biste pričvrstili kabel.
- 2 Pomaknite jezičke na dnu tipkovnice u utore na osloncu za ruku i postavite tipkovnicu na oslonac za ruku.
- 3 Lagano pritisnite oko rubova tipkovnice kako biste osigurali tipkovnicu ispod jezičaka na osloncu za ruku.
- 4 Ponovno postavite vijke koji pričvršćuju tipkovnicu na kućište računala.

Nakon zamjene

Ponovno postavite bateriju. Pogledajte “Ponovno postavljanje baterije” na stranici 13.

Uklanjanje poklopca kućišta

! **UPOZORENJE:** Prije rada na unutrašnjosti računala pročitajte sigurnosne upute koje ste dobili s računalom i slijedite korake u “Prije nego počnete” na stranici 9. Nakon rada na računalu, slijedite upute u “Nakon rada na unutrašnjosti računala” na stranici 11. Dodatne sigurnosne informacije potražite na početnoj stranici za sukladnost sa zakonskim odredbama na dell.com/regulatory_compliance.

Preradnje

Uklonite bateriju. Pogledajte “Uklanjanje baterije” na stranici 12.

Postupak

- 1 Otpustite vijke kojima je poklopac kućišta pričvršćen na bazu računala.
- 2 Prstima podignite poklopac kućišta izvan utora na kućištu računala.



1 pričvrсни vijci (2)

2 poklopac kućišta

Ponovno postavljanje poklopca kućišta



UPOZORENJE: Prije rada na unutrašnjosti računala pročitajte sigurnosne upute koje ste dobili s računalom i slijedite korake u “Prije nego počnete” na stranici 9. Nakon rada na računalu, slijedite upute u “Nakon rada na unutrašnjosti računala” na stranici 11. Dodatne sigurnosne informacije potražite na početnoj stranici za sukladnost sa zakonskim odredbama na [dell.com/regulatory_compliance](https://www.dell.com/regulatory_compliance).

Postupak

- 1 Pogurajte jezičke na poklopcu kućišta u utore na kućištu računala te poklopac kućišta postavite na mjesto.
- 2 Pritegnite vijke kojima je poklopac kućišta pričvršćen za kućište računala.

Nakon zamjene

Ponovno postavite bateriju. Pogledajte “Ponovno postavljanje baterije” na stranici 13.

Uklanjanje memorijskog(ih) modula

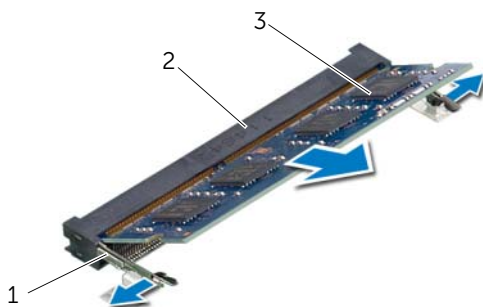
! **UPOZORENJE:** Prije rada na unutrašnjosti računala pročitajte sigurnosne upute koje ste dobili s računalom i slijedite korake u “Prije nego počnete” na stranici 9. Nakon rada na računalu, slijedite upute u “Nakon rada na unutrašnjosti računala” na stranici 11. Dodatne sigurnosne informacije potražite na početnoj stranici za sukladnost sa zakonskim odredbama na dell.com/regulatory_compliance.

Predradnje

- 1 Uklonite bateriju. Pogledajte “Uklanjanje baterije” na stranici 12.
- 2 Uklonite poklopac kućišta. Pogledajte “Uklanjanje poklopca kućišta” na stranici 20.

Postupak

- 1 Vrhovima prstiju pažljivo raširite sigurnosne spajalice za pričvršćivanje na svakom kraju priključka memorijskog modula sve dok memorijski modul ne iskoči.
- 2 Uklonite memorijski modul iz priključka memorijskog modula



1	sigurnosne spajalice (2)	2	Priključak memorijskog modula
3	memorijski modul		

Ponovno postavljanje memorijskog(-ih) modula



UPOZORENJE: Prije rada na unutrašnjosti računala pročitajte sigurnosne upute koje ste dobili s računalom i slijedite korake u “Prije nego počnete” na stranici 9. Nakon rada na računalu, slijedite upute u “Nakon rada na unutrašnjosti računala” na stranici 11. Dodatne sigurnosne informacije potražite na početnoj stranici za sukladnost sa zakonskim odredbama na [dell.com/regulatory_compliance](https://www.dell.com/regulatory_compliance).

Postupak

- 1 Poravnajte zarez na memorijskom modulu s jezičkom u priključku memorijskog modula.
- 2 Čvrsto gurnite memorijski modul u priključak pod kutom od 45 stupnjeva i pritisnite memorijski modul prema dolje dok ne uskoči na svoje mjesto.



NAPOMENA: Ako ne čujete da je modul kliknuo, izvadite ga i ponovno umetnite.

Nakon zamjene

- 1 Ponovno postavite osnovni pokrov. Pogledajte “Ponovno postavljanje poklopca kućišta” na stranici 21.
- 2 Ponovno postavite bateriju. Pogledajte “Ponovno postavljanje baterije” na stranici 13.

Uklanjanje tvrdog pogona



UPOZORENJE: Prije rada na unutrašnjosti računala pročitajte sigurnosne upute koje ste dobili s računalom i slijedite korake u “Prije nego počnete” na stranici 9. Nakon rada na računalu, slijedite upute u “Nakon rada na unutrašnjosti računala” na stranici 11. Dodatne sigurnosne informacije potražite na početnoj stranici za sukladnost sa zakonskim odredbama na [dell.com/regulatory_compliance](https://www.dell.com/regulatory_compliance).



OPREZ: Kako biste izbjegli gubitak podataka, nemojte ukloniti tvrdi pogon dok se računalo nalazi u stanju pripravnosti ili je uključeno.



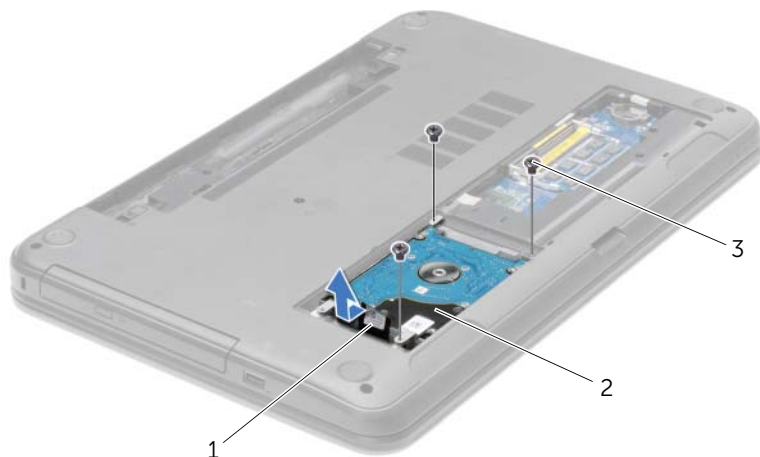
OPREZ: Tvrdi pogoni su iznimno osjetljivi. Budite pažljivi pri rukovanju s tvrdim pogonom.

Predradnje

- 1 Uklonite bateriju. Pogledajte “Uklanjanje baterije” na stranici 12.
- 2 Uklonite poklopac kućišta. Pogledajte “Uklanjanje poklopca kućišta” na stranici 20.

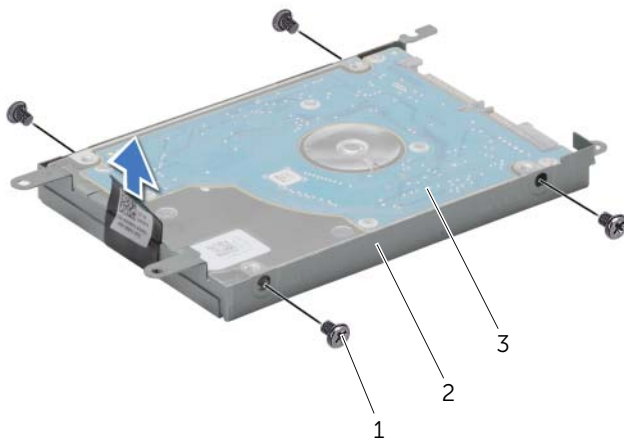
Postupak

- 1 Uklonite vijke koji pričvršćuju sklop tvrdog diska na bazu računala.
- 2 Pomoću jezičaka za povlačenje povucite sklop tvrdog diska udesno kako biste odspojili sklop tvrdog diska iz priključka na matičnoj ploči.
- 3 Pomoću jezička za povlačenje podignite sklop tvrdog pogona iz kućišta računala.




1	jezičac za povlačenje	2	sklop tvrdog diska
3	vijci (3)		

- 4 Uklonite vijke kojima je nosač tvrdog pogona pričvršćen za tvrdi pogon.
- 5 Pomoću jezička za povlačenje podignite nosač tvrdog pogona iz kućišta računala.



1	vijci (4)	2	nosač tvrdog diska
3	tvrdi pogon		

Ponovno postavljanje tvrdog pogona

 **UPOZORENJE:** Prije rada na unutrašnjosti računala pročitajte sigurnosne upute koje ste dobili s računalom i slijedite korake u “Prije nego počnete” na stranici 9. Nakon rada na računalu, slijedite upute u “Nakon rada na unutrašnjosti računala” na stranici 11. Dodatne sigurnosne informacije potražite na početnoj stranici za sukladnost sa zakonskim odredbama na dell.com/regulatory_compliance.

 **OPREZ:** Tvrdi pogoni su iznimno osjetljivi. Budite pažljivi pri rukovanju s tvrdim pogonom.

Postupak

- 1 Poravnajte otvore za vijke na nosaču tvrdog pogona s otvorima za vijke na tvrdom pogonu.
- 2 Ponovno postavite vijke kojima je nosač tvrdog pogona pričvršćen za tvrdi pogon.
- 3 Postavite sklop tvrdog pogona u pregradu za tvrdi pogon.
- 4 Pomaknite sklop tvrdog pogona prema priključku kako biste sklop tvrdog pogona priključili na matičnu ploču.
- 5 Vratite vijke koji pričvršćuju sklop tvrdog diska na bazu računala.

Nakon zamjene

- 1 Ponovno postavite osnovni pokrov. Pogledajte “Ponovno postavljanje poklopca kućišta” na stranici 21.
- 2 Ponovno postavite bateriju. Pogledajte “Ponovno postavljanje baterije” na stranici 13.

Uklanjanje baterije na matičnoj ploči

! **UPOZORENJE:** Prije rada na unutrašnjosti računala pročitajte sigurnosne upute koje ste dobili s računalom i slijedite korake u “Prije nego počnete” na stranici 9. Nakon rada na računalu, slijedite upute u “Nakon rada na unutrašnjosti računala” na stranici 11. Dodatne sigurnosne informacije potražite na početnoj stranici za sukladnost sa zakonskim odredbama na dell.com/regulatory_compliance.

△ **OPREZ:** Uklanjanje baterije ne matičnoj ploči ponovno postavlja postavke BIOS-a na zadane postavke. Preporučuje se da zapišete postavke BIOS-a prije uklanjanja baterije na matičnoj ploči.

Predradnje

- 1 Uklonite bateriju. Pogledajte “Uklanjanje baterije” na stranici 12.
- 2 Uklonite poklopac kućišta. Pogledajte “Uklanjanje poklopca kućišta” na stranici 20.

Postupak

Pomoću plastičnog šila nježno izvadite bateriju na matičnoj ploči iz utora za bateriju na matičnoj ploči.



1 plastično šilo

2 baterija na matičnoj ploči

3 utor baterije

Ponovno postavljanje baterije na matičnu ploču



UPOZORENJE: Prije rada na unutrašnjosti računala pročitajte sigurnosne upute koje ste dobili s računalom i slijedite korake u “Prije nego počnete” na stranici 9. Nakon rada na računalu, slijedite upute u “Nakon rada na unutrašnjosti računala” na stranici 11. Dodatne sigurnosne informacije potražite na početnoj stranici za sukladnost sa zakonskim odredbama na [dell.com/regulatory_compliance](https://www.dell.com/regulatory_compliance).



UPOZORENJE: Ako se nepravilno ugradi, baterija može eksplodirati. Zamijenite bateriju smo s istom ili jednakog tipa. Iskorištene baterije odložite u skladu s uputama proizvođača.

Postupak

Pozitivnu stranu okrenite prema gore i bateriju veličine kovanice postavite u utor za bateriju na matičnoj ploči.

Nakon zamjene

- 1 Ponovno postavite osnovni pokrov. Pogledajte “Ponovno postavljanje poklopca kućišta” na stranici 21.
- 2 Ponovno postavite bateriju. Pogledajte “Ponovno postavljanje baterije” na stranici 13.

Uklanjanje oslonca za ruku

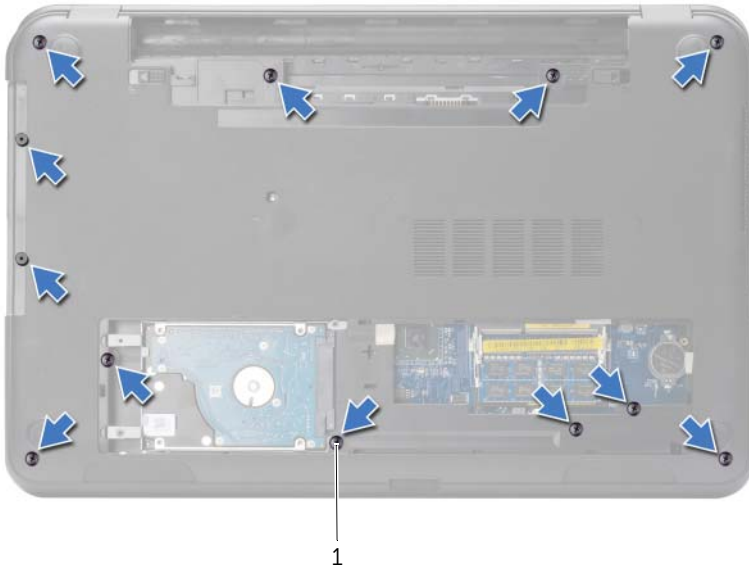
! **UPOZORENJE:** Prije rada na unutrašnjosti računala pročitajte sigurnosne upute koje ste dobili s računalom i slijedite korake u “Prije nego počnete” na stranici 9. Nakon rada na računalu, slijedite upute u “Nakon rada na unutrašnjosti računala” na stranici 11. Dodatne sigurnosne informacije potražite na početnoj stranici za sukladnost sa zakonskim odredbama na dell.com/regulatory_compliance.

Pregradnje

- 1 Uklonite bateriju. Pogledajte “Uklanjanje baterije” na stranici 12.
- 2 Uklonite poklopac kućišta. Pogledajte “Uklanjanje poklopca kućišta” na stranici 20.
- 3 Uklonite tipkovnicu. Pogledajte “Uklanjanje tipkovnice” na stranici 17.

Postupak

- 1 Uklonite vijke koji pričvršćuju oslonac za ruku na kućište računala .



1 vijci (12)

- 2 Okrenite računalo i sasvim otvorite zaslon.
- 3 Podignite zasun priključka i pomoću jezičaka za povlačenje odspojite kable gumba za uključivanje/isključivanje i kabel podloge osjetljive na dodir iz matične ploče.



1	kabel gumba za uključivanje/isključivanje	2	zasuni priključaka (2)
3	jezičac za povlačenje	4	kabel podloge osjetljive na dodir

- 4 Uklonite vijke koji pričvršćuju oslonac za ruku na kućište računala.
- 5 Pomoću plastičnog šila lagano podignite i oslobodite jezičke na osloncu za ruku iz utora na kućištu računala.

△ OPREZ: Pažljivo odvojite oslonac za ruku od sklopa zaslona kako biste spriječili oštećivanje sklopa zaslona.

- 6 Podignite sklop oslonca za ruku iz kućišta računala.



1	vijci (5)	2	oslonac za ruku
3	plastično šilo		

Ponovno postavljanje oslonca za ruku



UPOZORENJE: Prije rada na unutrašnjosti računala pročitajte sigurnosne upute koje ste dobili s računalom i slijedite korake u “Prije nego počnete” na stranici 9. Nakon rada na računalu, slijedite upute u “Nakon rada na unutrašnjosti računala” na stranici 11. Dodatne sigurnosne informacije potražite na početnoj stranici za sukladnost sa zakonskim odredbama na [dell.com/regulatory_compliance](https://www.dell.com/regulatory_compliance).

Postupak

- 1 Poravnajte oslonac za ruku na kućištu računala.
- 2 Pritisnite rubove na osloncu za ruku kako bi uskočio na mjesto.
- 3 Ponovno postavite vijke koji pričvršćuju oslonac za ruku na kućište računala.
- 4 Umetnite kabel podloge osjetljive na dodir i kabel gumba za uključivanje/isključivanje u priključke na matičnoj ploči te pritisnite prema dolje jezičke priključka kako biste osigurali kabele.
- 5 Zatvorite zaslon i računalo okrenite naopako.
- 6 Ponovno postavite vijke koji pričvršćuju oslonac za ruku na kućište računala.

Nakon zamjene

- 1 Ponovno postavite tipkovnicu. Pogledajte “Ponovno postavljanje tipkovnice” na stranici 19.
- 2 Ponovno postavite osnovni pokrov. Pogledajte “Ponovno postavljanje poklopca kućišta” na stranici 21.
- 3 Ponovno postavite bateriju. Pogledajte “Ponovno postavljanje baterije” na stranici 13.

Uklanjanje mini-kartice za bežičnu vezu

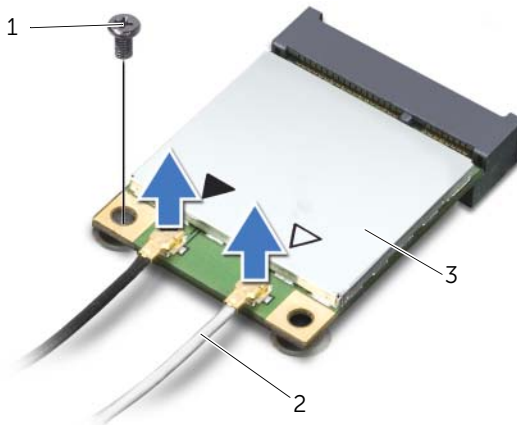
! **UPOZORENJE:** Prije rada na unutrašnjosti računala pročitajte sigurnosne upute koje ste dobili s računalom i slijedite korake u “Prije nego počnete” na stranici 9. Nakon rada na računalu, slijedite upute u “Nakon rada na unutrašnjosti računala” na stranici 11. Dodatne sigurnosne informacije potražite na početnoj stranici za sukladnost sa zakonskim odredbama na dell.com/regulatory_compliance.

Predradnje

- 1 Uklonite bateriju. Pogledajte “Uklanjanje baterije” na stranici 12.
- 2 Uklonite poklopac kućišta. Pogledajte “Uklanjanje poklopca kućišta” na stranici 20.
- 3 Uklonite tipkovnicu. Pogledajte “Uklanjanje tipkovnice” na stranici 17.
- 4 Uklonite sklop oslonca za ruku. Pogledajte “Uklanjanje oslonca za ruku” na stranici 30.

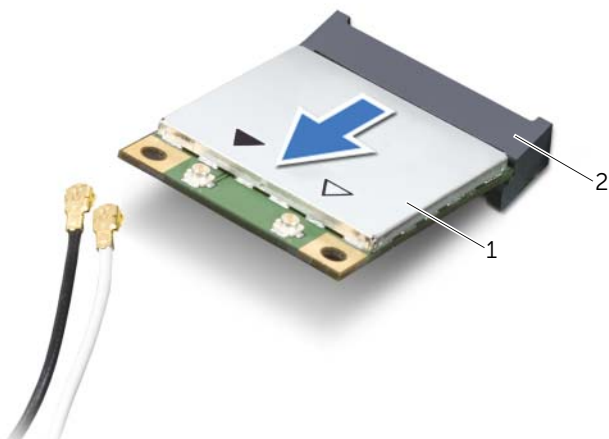
Postupak

- 1 Odspojite antenske kabele iz mini-kartice za bežičnu vezu.
- 2 Uklonite vijak koji pričvršćuje mini-karticu za bežičnu vezu na matičnu ploču.



1	vijak	2	antenski kabeli (2)
3	mini-kartica za bežičnu mrežu		


- 3 Pomaknite i uklonite mini-karticu za bežičnu vezu iz priključka za mini-karticu za bežičnu vezu.



1 mini-kartica za bežičnu mrežu

2 priključak za mini-karticu

Ponovno postavljanje mini-kartice za bežičnu vezu

 **UPOZORENJE:** Prije rada na unutrašnjosti računala pročitajte sigurnosne upute koje ste dobili s računalom i slijedite korake u “Prije nego počnete” na stranici 9. Nakon rada na računalu, slijedite upute u “Nakon rada na unutrašnjosti računala” na stranici 11. Dodatne sigurnosne informacije potražite na početnoj stranici za sukladnost sa zakonskim odredbama na dell.com/regulatory_compliance.

Postupak

 **OPREZ:** Kako ne biste oštetili mini-karticu za bežičnu vezu, provjerite da ispod kartice nema kabela.

- 1 Poravnajte zarez na mini-kartici za bežičnu vezu s jezičkom na priključku za mini-karticu.
- 2 Umetnite mini-karticu za bežičnu vezu pod kutom od 45 stupnjeva u priključak za mini-karticu.
- 3 Pritisnite drugi kraj mini-kartice za bežičnu vezu prema dolje i ponovno postavite vijak koji pričvršćuje mini-karticu za bežičnu vezu na matičnu ploču.
- 4 Priključite antenske kabele na mini-karticu za bežičnu vezu.

Sljedeća tablica daje shemu boja antenskih kabela za mini-karticu za bežičnu vezu koju podržava vaše računalo.

Priključci na mini-kartici za bežičnu vezu	Shema boja antenskih kabela
WLAN + Bluetooth (2 kabela)	
Glavni WLAN + Bluetooth (bijeli trokut)	bijela
Pomoćni WLAN + Bluetooth (crni trokut)	crna

Nakon zamjene

- 1 Ponovno postavite sklop oslonca za ruku. Pogledajte “Ponovno postavljanje oslonca za ruku” na stranici 33.
- 2 Ponovno postavite tipkovnicu. Pogledajte “Ponovno postavljanje tipkovnice” na stranici 19.
- 3 Ponovno postavite osnovni pokrov. Pogledajte “Ponovno postavljanje poklopca kućišta” na stranici 21.
- 4 Ponovno postavite bateriju. Pogledajte “Ponovno postavljanje baterije” na stranici 13.

Uklanjanje I/O ploče

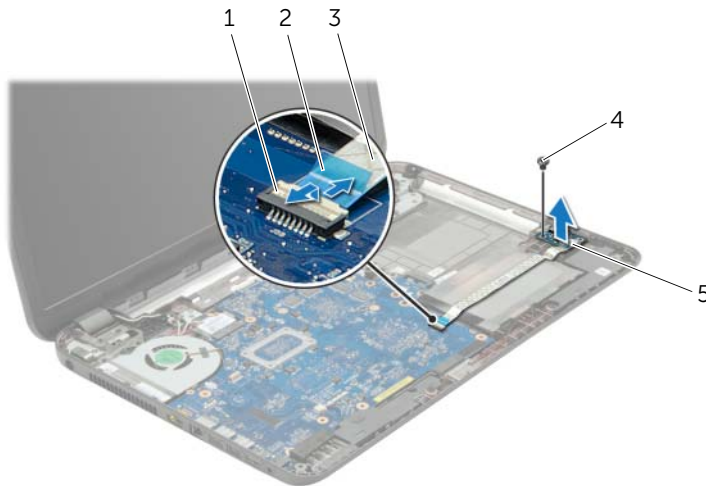
! **UPOZORENJE:** Prije rada na unutrašnjosti računala pročitajte sigurnosne upute koje ste dobili s računalom i slijedite korake u “Prije nego počnete” na stranici 9. Nakon rada na računalu, slijedite upute u “Nakon rada na unutrašnjosti računala” na stranici 11. Dodatne sigurnosne informacije potražite na početnoj stranici za sukladnost sa zakonskim odredbama na dell.com/regulatory_compliance.

Pregradnje

- 1 Uklonite bateriju. Pogledajte “Uklanjanje baterije” na stranici 12.
- 2 Uklonite poklopac kućišta. Pogledajte “Uklanjanje poklopca kućišta” na stranici 20.
- 3 Uklonite tipkovnicu. Pogledajte “Uklanjanje tipkovnice” na stranici 17.
- 4 Uklonite sklop oslonca za ruku. Pogledajte “Uklanjanje oslonca za ruku” na stranici 30.

Postupak

- 1 Odvijte vijak kojim je ulazno/izlazna ploča pričvršćena na kućište računala.
- 2 Podignite zasun priključka i pomoću jezička za povlačenje odspojite kabel I/O ploče iz matične ploče.
- 3 Odlijepite kabel I/O ploče s kućišta računala.
- 4 Podignite I/O ploču zajedno s kabelom iz kućišta računala.



1	zasun priključka	2	jezičac za povlačenje
3	Kabel I/O ploče	4	vijak
5	I/O ploča		

Ponovno postavljanje I/O ploče



UPOZORENJE: Prije rada na unutrašnjosti računala pročitajte sigurnosne upute koje ste dobili s računalom i slijedite korake u “Prije nego počnete” na stranici 9. Nakon rada na računalu, slijedite upute u “Nakon rada na unutrašnjosti računala” na stranici 11. Dodatne sigurnosne informacije potražite na početnoj stranici za sukladnost sa zakonskim odredbama na dell.com/regulatory_compliance.

Postupak

- 1 Koristite oznake za poravnanje na kućištu računala kako biste postavili I/O ploču.
- 2 Ponovo postavite vijak kojim je ulazno/izlazna ploča pričvršćena za kućište računala.
- 3 Pričvrstite kabel I/O ploče na kućište računala.
- 4 Pomaknite kabel I/O ploče u priključak za I/O ploču i pritisnite prema dolje na zasun priključka kako biste pričvrstili kabel.

Nakon zamjene

- 1 Ponovno postavite sklop oslonca za ruku. Pogledajte “Ponovno postavljanje oslonca za ruku” na stranici 33.
- 2 Ponovno postavite tipkovnicu. Pogledajte “Ponovno postavljanje tipkovnice” na stranici 19.
- 3 Ponovno postavite osnovni pokrov. Pogledajte “Ponovno postavljanje poklopca kućišta” na stranici 21.
- 4 Ponovno postavite bateriju. Pogledajte “Ponovno postavljanje baterije” na stranici 13.

Uklanjanje matične ploče



UPOZORENJE: Prije rada na unutrašnjosti računala pročitajte sigurnosne upute koje ste dobili s računalom i slijedite korake u “Prije nego počnete” na stranici 9. Nakon rada na računalu, slijedite upute u “Nakon rada na unutrašnjosti računala” na stranici 11. Dodatne sigurnosne informacije potražite na početnoj stranici za sukladnost sa zakonskim odredbama na dell.com/regulatory_compliance.



NAPOMENA: Servisna oznaka vašeg računala pohranjena je na matičnoj ploči. Morate upisati Servisnu oznaku u program za postavljanje sustava nakon zamijene matične ploče.



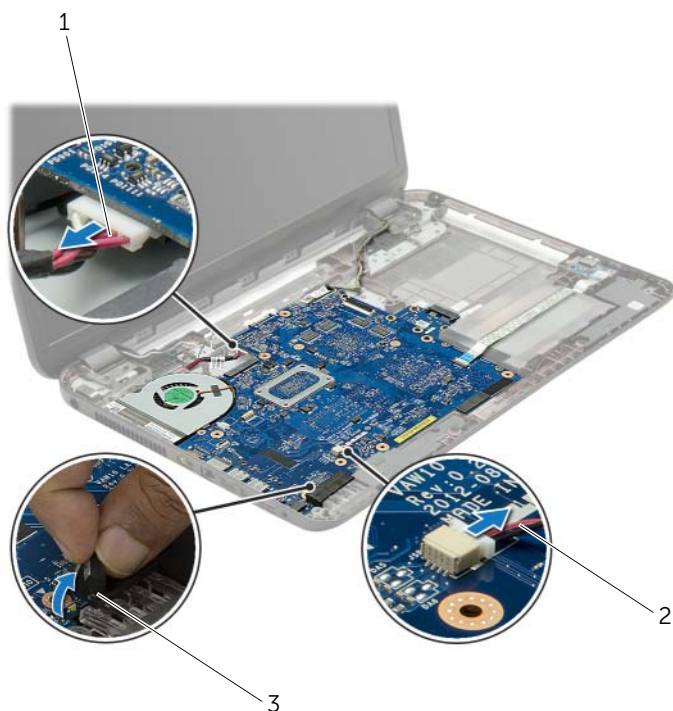
NAPOMENA: Prije isključivanja kabela iz matične ploče, zapamtite lokacije priključaka kako biste ih točno ponovno priključili nakon što zamijenite matičnu ploču.

Predradnje

- 1 Uklonite bateriju. Pogledajte “Uklanjanje baterije” na stranici 12.
- 2 Slijedite upute od korak 1 do korak 2 u “Uklanjanje optičkog pogona” na stranici 14.
- 3 Uklonite poklopac kućišta. Pogledajte “Uklanjanje poklopca kućišta” na stranici 20.
- 4 Uklonite memorijske module. Pogledajte “Uklanjanje memorijskog(ih) modula” na stranici 22.
- 5 Uklonite bateriju s matične ploče. Pogledajte “Uklanjanje baterije na matičnoj ploči” na stranici 28.
- 6 Slijedite upute od korak 1 do korak 3 u “Uklanjanje tvrdog pogona” na stranici 24.
- 7 Uklonite tipkovnicu. Pogledajte “Uklanjanje tipkovnice” na stranici 17.
- 8 Uklonite sklop oslonca za ruku. Pogledajte “Uklanjanje oslonca za ruku” na stranici 30.
- 9 Uklonite bežičnu mini-karticu. Pogledajte “Uklanjanje mini-kartice za bežičnu vezu” na stranici 34.

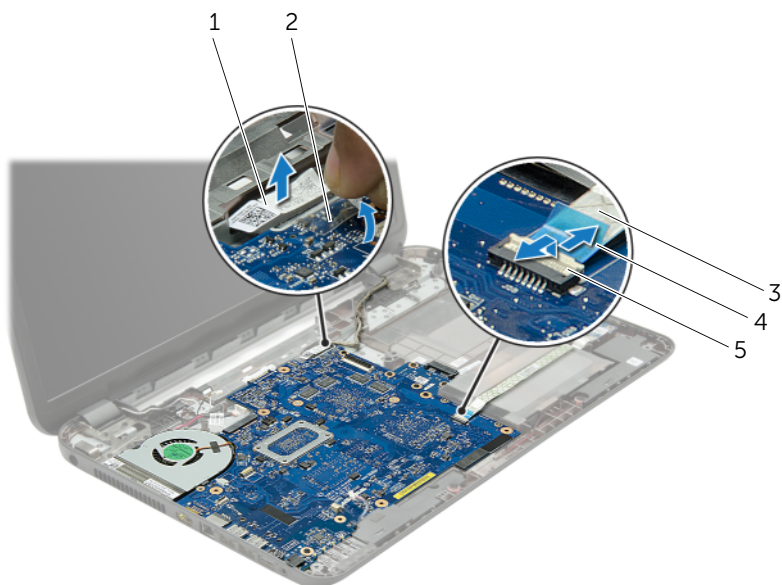
Postupak

- 1 Odspojite kabel adaptera za napajanje i kabel zvučnika iz matične ploče.
- 2 Odlijepite plastičnu košuljicu s matične ploče.



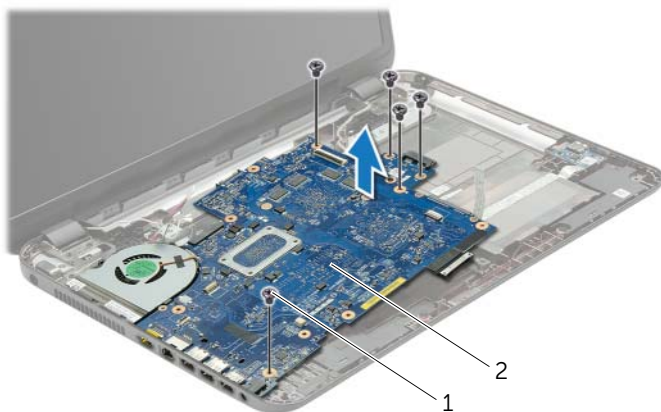
-
- | | | | |
|---|---|---|----------------|
| 1 | ulaz kabela za napajanje preko adaptera | 2 | kabel zvučnika |
| 3 | plastična košuljica | | |
-

- 3 Odlijepite traku koja pričvršćuje kabel zaslona na matičnu ploču i zatim odspojite kabel zaslona s matične ploče.
- 4 Podignite zasun priključka i pomoću jezička za povlačenje odspojite kabel I/O ploče iz matične ploče.



1	kabel zaslona	2	traka
3	kabel I/O ploče	4	jezičac za povlačenje
5	zasun priključka		

- 5 Odvijte vijake kojima je pričvršćena matična ploča na kućište računala.
- 6 Matičnu ploču podignite pod kutom i oslobodite ulaze iz utora na matičnoj ploči na kućištu računala.
- 7 Izvadite sklop matične ploče iz kućišta računala.
- 8 Uklonite ploču umetka tvrdog pogona. Pogledajte “Uklanjanje ploče umetka tvrdog pogona” na stranici 51.



1 vijci (5)

2 matična ploča

- 9 Okrenite matičnu ploču.
- 10 Uklonite ventilator. Pogledajte “Uklanjanje ventilatora” na stranici 45.
- 11 Uklonite sklopa hladila. Pogledajte “Uklanjanje sklopa hladila” na stranici 48.

Ponovno postavljanje matične ploče



UPOZORENJE: Prije rada na unutrašnjosti računala pročitajte sigurnosne upute koje ste dobili s računalom i slijedite korake u “Prije nego počnete” na stranici 9. Nakon rada na računalu, slijedite upute u “Nakon rada na unutrašnjosti računala” na stranici 11. Dodatne sigurnosne informacije potražite na početnoj stranici za sukladnost sa zakonskim odredbama na dell.com/regulatory_compliance.



NAPOMENA: Servisna oznaka vašeg računala pohranjena je na matičnoj ploči. Morate upisati Servisnu oznaku u program za postavljanje sustava nakon zamijene matične ploče.

Postupak

- 1 Ponovno postavite sklop hladila. Pogledajte “Ponovno postavljanje sklopa hladila” na stranici 50.
- 2 Ponovo namjestite ventilator. Pogledajte “Ponovno postavljanje ventilatora” na stranici 47.
- 3 Okrenite matičnu ploču.
- 4 Ponovno postavite ploču umetka tvrdog pogona. Pogledajte “Ponovno postavljanje ploče umetka tvrdog pogona” na stranici 53.
- 5 Postavite ulaze na matičnoj ploči u utora na kućištu računala i poravnajte otvore vijaka na matičnoj ploči s otvorima vijaka na kućištu računala.
- 6 Vratite vijak koji pričvršćuje matičnu ploču na kućište računala.
- 7 Zalijepite plastičnu košuljicu na matičnu ploču.
- 8 Priključite kabel zaslona na matičnu ploču i zalijepite traku na matičnu ploču.
- 9 Pomaknite kabel I/O ploče u priključak za kabel I/O ploče i pritisnite prema dolje zasun priključka kako biste pričvrstili kabel.
- 10 Priključite kabel adaptera za napajanje i kabel zvučnika na matičnu ploču.

Nakon zamjene

- 1 Ponovno postavite bežičnu mini karticu. Pogledajte “Ponovno postavljanje mini-kartice za bežičnu vezu” na stranici 36.
- 2 Ponovno postavite sklop oslonca za ruku. Pogledajte “Ponovno postavljanje oslonca za ruku” na stranici 33.
- 3 Ponovno postavite tipkovnicu. Pogledajte “Ponovno postavljanje tipkovnice” na stranici 19.
- 4 Slijedite upute od korak 3 do korak 5 u “Ponovno postavljanje tvrdog pogona” na stranici 27.
- 5 Ponovno umetnite bateriju na matičnu ploču. Pogledajte “Ponovno postavljanje baterije na matičnu ploču” na stranici 29.
- 6 Ponovo postavite memorijske module. Pogledajte “Ponovno postavljanje memorijskog(-ih) modula” na stranici 23.
- 7 Ponovno postavite osnovni pokrov. Pogledajte “Ponovno postavljanje poklopca kućišta” na stranici 21.
- 8 Slijedite upute od korak 3 do korak 4 u “Ponovno postavljanje optičkog pogona” na stranici 16.
- 9 Ponovno postavite bateriju. Pogledajte “Ponovno postavljanje baterije” na stranici 13.

Uklanjanje ventilatora



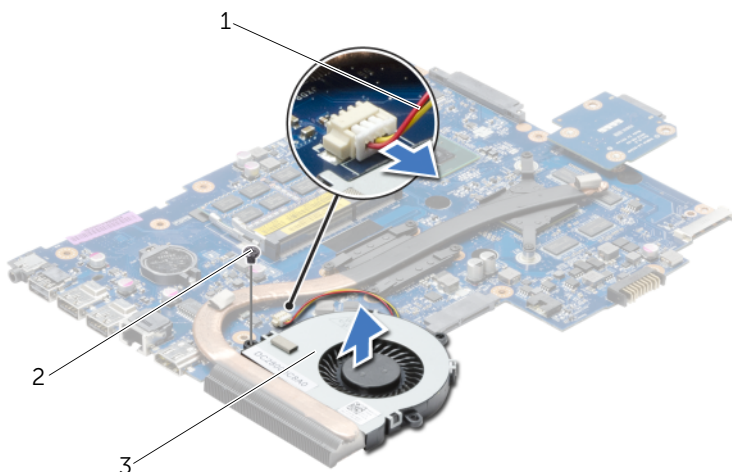
UPOZORENJE: Prije rada na unutrašnjosti računala pročitajte sigurnosne upute koje ste dobili s računalom i slijedite korake u “Prije nego počnete” na stranici 9. Nakon rada na računalu, slijedite upute u “Nakon rada na unutrašnjosti računala” na stranici 11. Dodatne sigurnosne informacije potražite na početnoj stranici za sukladnost sa zakonskim odredbama na [dell.com/regulatory_compliance](https://www.dell.com/regulatory_compliance).

Pregradnje

- 1 Uklonite bateriju. Pogledajte “Uklanjanje baterije” na stranici 12.
- 2 Slijedite upute od korak 1 do korak 2 u “Uklanjanje optičkog pogona” na stranici 14.
- 3 Slijedite upute od korak 1 do korak 3 u “Uklanjanje tvrdog pogona” na stranici 24.
- 4 Uklonite poklopac kućišta. Pogledajte “Uklanjanje poklopca kućišta” na stranici 20.
- 5 Uklonite tipkovnicu. Pogledajte “Uklanjanje tipkovnice” na stranici 17.
- 6 Uklonite sklop oslonca za ruku. Pogledajte “Uklanjanje oslonca za ruku” na stranici 30.
- 7 Slijedite upute od korak 3 do korak 9 u “Uklanjanje matične ploče” na stranici 39.

Postupak

- 1 Isključite kabel ventilatora iz matične ploče.
- 2 Uklonite vijak koji pričvršćuje ventilator na matičnu ploču.
- 3 Podignite ventilator iz kućišta računala zajedno s kabelom.



1 kabel ventilatora

2 vijak

3 ventilator

Ponovno postavljanje ventilatora



UPOZORENJE: Prije rada na unutrašnjosti računala pročitajte sigurnosne upute koje ste dobili s računalom i slijedite korake u “Prije nego počnete” na stranici 9. Nakon rada na računalu, slijedite upute u “Nakon rada na unutrašnjosti računala” na stranici 11. Dodatne sigurnosne informacije potražite na početnoj stranici za sukladnost sa zakonskim odredbama na dell.com/regulatory_compliance.

Postupak

- 1 Postavite ventilator na kućište računala i ponovno zavijte vijak koji pričvršćuje ventilator na kućištu računala.
- 2 Priključite kabel ventilatora na matičnu ploču.

Nakon zamjene

- 1 Slijedite upute od korak 3 do korak 10 u “Ponovno postavljanje matične ploče” na stranici 43.
- 2 Ponovno postavite sklop oslonca za ruku. Pogledajte “Ponovno postavljanje oslonca za ruku” na stranici 33.
- 3 Ponovno postavite tipkovnicu. Pogledajte “Ponovno postavljanje tipkovnice” na stranici 19.
- 4 Ponovno postavite osnovni pokrov. Pogledajte “Ponovno postavljanje poklopca kućišta” na stranici 21.
- 5 Slijedite upute od korak 3 do korak 4 u “Ponovno postavljanje optičkog pogona” na stranici 16.
- 6 Slijedite upute od korak 3 do korak 5 u “Ponovno postavljanje tvrdog pogona” na stranici 27.
- 7 Ponovno postavite bateriju. Pogledajte “Ponovno postavljanje baterije” na stranici 13.

Uklanjanje sklopa hladila



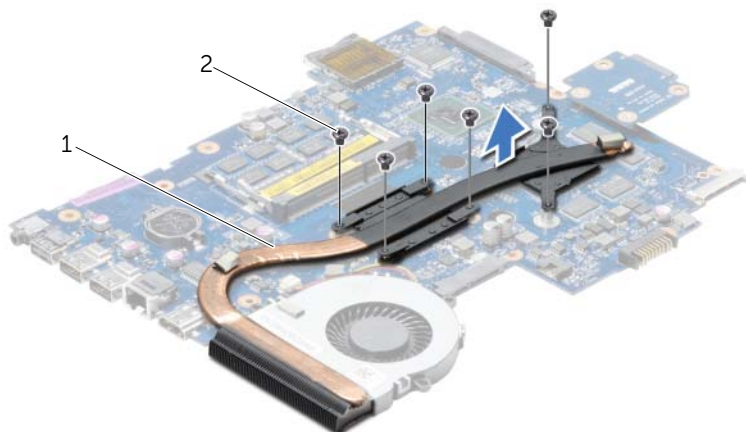
UPOZORENJE: Prije rada na unutrašnjosti računala pročitajte sigurnosne upute koje ste dobili s računalom i slijedite korake u “Prije nego počnete” na stranici 9. Nakon rada na računalu, slijedite upute u “Nakon rada na unutrašnjosti računala” na stranici 11. Dodatne sigurnosne informacije potražite na početnoj stranici za sukladnost sa zakonskim odredbama na [dell.com/regulatory_compliance](https://www.dell.com/regulatory_compliance).

Pregradnje

- 1 Uklonite bateriju. Pogledajte “Uklanjanje baterije” na stranici 12.
- 2 Slijedite upute od korak 1 do korak 2 u “Uklanjanje optičkog pogona” na stranici 14.
- 3 Slijedite upute od korak 1 do korak 3 u “Uklanjanje tvrdog pogona” na stranici 24.
- 4 Uklonite poklopac kućišta. Pogledajte “Uklanjanje poklopca kućišta” na stranici 20.
- 5 Uklonite tipkovnicu. Pogledajte “Uklanjanje tipkovnice” na stranici 17.
- 6 Uklonite sklop oslonca za ruku. Pogledajte “Uklanjanje oslonca za ruku” na stranici 30.
- 7 Slijedite upute od korak 3 do korak 9 u “Uklanjanje matične ploče” na stranici 39.

Postupak

- 1 Redosljedom (naznačenim na hladilu) uklonite vijke koji pričvršćuju sklop hladila na matičnu ploču.
- 2 Podignite sklop hladila iz matične ploče.



1 sklop hladila

2 vijci (6)

Ponovno postavljanje sklopa hladila



UPOZORENJE: Prije rada na unutrašnjosti računala pročitajte sigurnosne upute koje ste dobili s računalom i slijedite korake u “Prije nego počnete” na stranici 9. Nakon rada na računalu, slijedite upute u “Nakon rada na unutrašnjosti računala” na stranici 11. Dodatne sigurnosne informacije potražite na početnoj stranici za sukladnost sa zakonskim odredbama na dell.com/regulatory_compliance.

Postupak

- 1 Očistite termalno mazivo s donje strane hladila procesora i ponovno ga nanosite.
- 2 Poravnajte otvore za vijke na sklopu hladila procesora s otvorima za vijke na matičnoj ploči.
- 3 Redoslijedom (naznačenim na sklopu hladila) ponovno postavite vijke koji pričvršćuju sklop hladila na matičnu ploču

Nakon zamjene

- 1 Slijedite upute od korak 3 do korak 10 u “Ponovno postavljanje matične ploče” na stranici 43.
- 2 Ponovno postavite sklop oslonca za ruku. Pogledajte “Ponovno postavljanje oslonca za ruku” na stranici 33.
- 3 Ponovno postavite tipkovnicu. Pogledajte “Ponovno postavljanje tipkovnice” na stranici 19.
- 4 Ponovno postavite osnovni pokrov. Pogledajte “Ponovno postavljanje poklopca kućišta” na stranici 21.
- 5 Slijedite upute od korak 3 do korak 4 u “Ponovno postavljanje optičkog pogona” na stranici 16.
- 6 Slijedite upute od korak 3 do korak 5 u “Ponovno postavljanje tvrdog pogona” na stranici 27.
- 7 Ponovno postavite bateriju. Pogledajte “Ponovno postavljanje baterije” na stranici 13.

Uklanjanje ploče umetka tvrdog pogona



UPOZORENJE: Prije rada na unutrašnjosti računala pročitajte sigurnosne upute koje ste dobili s računalom i slijedite korake u “Prije nego počnete” na stranici 9. Nakon rada na računalu, slijedite upute u “Nakon rada na unutrašnjosti računala” na stranici 11. Dodatne sigurnosne informacije potražite na početnoj stranici za sukladnost sa zakonskim odredbama na [dell.com/regulatory_compliance](https://www.dell.com/regulatory_compliance).

Predradnje

- 1 Uklonite bateriju. Pogledajte “Uklanjanje baterije” na stranici 12.
- 2 Slijedite upute od korak 1 do korak 2 u “Uklanjanje optičkog pogona” na stranici 14.
- 3 Slijedite upute od korak 1 do korak 3 u “Uklanjanje tvrdog pogona” na stranici 24.
- 4 Uklonite poklopac kućišta. Pogledajte “Uklanjanje poklopca kućišta” na stranici 20.
- 5 Uklonite tipkovnicu. Pogledajte “Uklanjanje tipkovnice” na stranici 17.
- 6 Uklonite sklop oslonca za ruku. Pogledajte “Uklanjanje oslonca za ruku” na stranici 30.
- 7 Slijedite upute od korak 3 do korak 9 u “Uklanjanje matične ploče” na stranici 39.

Postupak

- 1 Uklonite vijke koji pričvršćuju ploču umetka tvrdog pogona na matičnu ploču.
- 2 Odspojite ploču umetka tvrdog pogona iz matične ploče.



1 vijci (2)

2 ploča umetka tvrdog pogona

Ponovno postavljanje ploče umetka tvrdog pogona



UPOZORENJE: Prije rada na unutrašnjosti računala pročitajte sigurnosne upute koje ste dobili s računalom i slijedite korake u “Prije nego počnete” na stranici 9. Nakon rada na računalu, slijedite upute u “Nakon rada na unutrašnjosti računala” na stranici 11. Dodatne sigurnosne informacije potražite na početnoj stranici za sukladnost sa zakonskim odredbama na dell.com/regulatory_compliance.

Postupak

- 1 Priključite ploču umetka tvrdog pogona na matičnu ploču.
- 2 Ponovno postavite vijke koji pričvršćuju ploču umetka tvrdog pogona na matičnu ploču.

Nakon zamjene

- 1 Slijedite upute od korak 3 do korak 10 u “Ponovno postavljanje matične ploče” na stranici 43.
- 2 Ponovno postavite sklop oslonca za ruku. Pogledajte “Ponovno postavljanje oslonca za ruku” na stranici 33.
- 3 Ponovno postavite tipkovnicu. Pogledajte “Ponovno postavljanje tipkovnice” na stranici 19.
- 4 Ponovno postavite osnovni pokrov. Pogledajte “Ponovno postavljanje poklopca kućišta” na stranici 21.
- 5 Slijedite upute od korak 3 do korak 4 u “Ponovno postavljanje optičkog pogona” na stranici 16.
- 6 Slijedite upute od korak 3 do korak 5 u “Ponovno postavljanje tvrdog pogona” na stranici 27.
- 7 Ponovno postavite bateriju. Pogledajte “Ponovno postavljanje baterije” na stranici 13.

Uklanjanje zvučnika



UPOZORENJE: Prije rada na unutrašnjosti računala pročitajte sigurnosne upute koje ste dobili s računalom i slijedite korake u “Prije nego počnete” na stranici 9. Nakon rada na računalu, slijedite upute u “Nakon rada na unutrašnjosti računala” na stranici 11. Dodatne sigurnosne informacije potražite na početnoj stranici za sukladnost sa zakonskim odredbama na [dell.com/regulatory_compliance](https://www.dell.com/regulatory_compliance).

Pregradnje

- 1 Uklonite bateriju. Pogledajte “Uklanjanje baterije” na stranici 12.
- 2 Slijedite upute od korak 1 do korak 2 u “Uklanjanje optičkog pogona” na stranici 14.
- 3 Slijedite upute od korak 1 do korak 3 u “Uklanjanje tvrdog pogona” na stranici 24.
- 4 Uklonite poklopac kućišta. Pogledajte “Uklanjanje poklopca kućišta” na stranici 20.
- 5 Uklonite tipkovnicu. Pogledajte “Uklanjanje tipkovnice” na stranici 17.
- 6 Uklonite sklop oslonca za ruku. Pogledajte “Uklanjanje oslonca za ruku” na stranici 30.
- 7 Slijedite upute od korak 3 do korak 7 u “Uklanjanje matične ploče” na stranici 39.

Postupak

- 1 Uklonite vijke kojima su pričvršćeni zvučnici na kućištu računala.
- 2 Zapamtite kuda je proveden kabel zvučnika i uklonite kabel iz njegovih vodilica.
- 3 Podignite zvučnike iz kućišta računala zajedno s kabelom.



1 vijci (4)

2 kabel zvučnika

3 zvučnici (2)

Ponovno postavljanje zvučnika



UPOZORENJE: Prije rada na unutrašnjosti računala pročitajte sigurnosne upute koje ste dobili s računalom i slijedite korake u “Prije nego počnete” na stranici 9. Nakon rada na računalu, slijedite upute u “Nakon rada na unutrašnjosti računala” na stranici 11. Dodatne sigurnosne informacije potražite na početnoj stranici za sukladnost sa zakonskim odredbama na [dell.com/regulatory_compliance](https://www.dell.com/regulatory_compliance).

Postupak

- 1 Koristite oznake za poravnanje na kućištu računala kako biste ispravno postavili zvučnike.
- 2 Provucite kabel zvučnika kroz vodilice na kućištu računala.
- 3 Vratite vijke koji pričvršćuju zvučnike na kućištu računala.

Nakon zamjene

- 1 Slijedite upute od korak 3 do korak 10 u “Ponovno postavljanje matične ploče” na stranici 43.
- 2 Ponovno postavite sklop oslonca za ruku. Pogledajte “Ponovno postavljanje oslonca za ruku” na stranici 33.
- 3 Ponovno postavite tipkovnicu. Pogledajte “Ponovno postavljanje tipkovnice” na stranici 19.
- 4 Ponovno postavite osnovni pokrov. Pogledajte “Ponovno postavljanje poklopca kućišta” na stranici 21.
- 5 Slijedite upute od korak 3 do korak 4 u “Ponovno postavljanje optičkog pogona” na stranici 16.
- 6 Slijedite upute od korak 3 do korak 5 u “Ponovno postavljanje tvrdog pogona” na stranici 27.
- 7 Ponovno postavite bateriju. Pogledajte “Ponovno postavljanje baterije” na stranici 13.

Uklanjanje sklopa zaslona



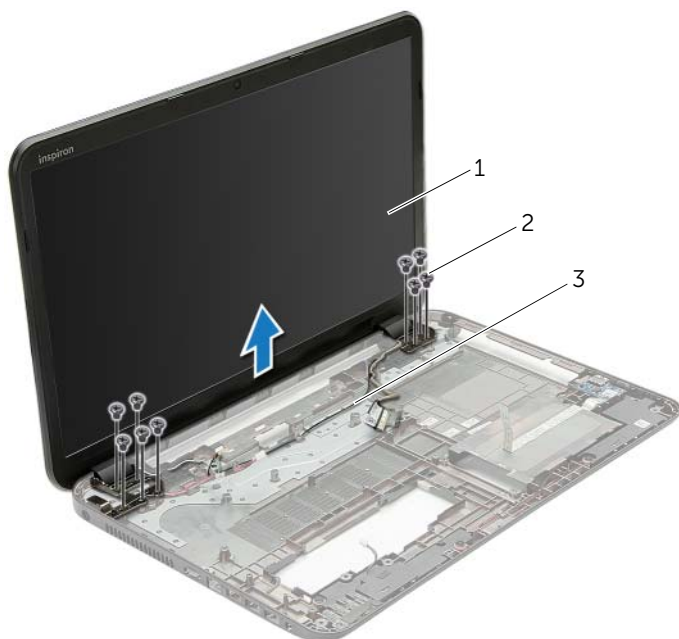
UPOZORENJE: Prije rada na unutrašnjosti računala pročitajte sigurnosne upute koje ste dobili s računalom i slijedite korake u “Prije nego počnete” na stranici 9. Nakon rada na računalu, slijedite upute u “Nakon rada na unutrašnjosti računala” na stranici 11. Dodatne sigurnosne informacije potražite na početnoj stranici za sukladnost sa zakonskim odredbama na [dell.com/regulatory_compliance](https://www.dell.com/regulatory_compliance).

Pregradnje

- 1 Uklonite bateriju. Pogledajte “Uklanjanje baterije” na stranici 12.
- 2 Slijedite upute od korak 1 do korak 2 u “Uklanjanje optičkog pogona” na stranici 14.
- 3 Slijedite upute od korak 1 do korak 3 u “Uklanjanje tvrdog pogona” na stranici 24.
- 4 Uklonite poklopac kućišta. Pogledajte “Uklanjanje poklopca kućišta” na stranici 20.
- 5 Uklonite tipkovnicu. Pogledajte “Uklanjanje tipkovnice” na stranici 17.
- 6 Uklonite sklop oslonca za ruku. Pogledajte “Uklanjanje oslonca za ruku” na stranici 30.
- 7 Slijedite upute od korak 3 do korak 7 u “Uklanjanje matične ploče” na stranici 39.

Postupak

- 1 Zapamtite kuda je proveden antenski kabel i uklonite kabel iz njegovih vodilica.
- 2 Uklonite vijke koji pričvršćuju sklop zaslona na kućište računala.
- 3 Podignite sklop zaslona iz kućišta računala.



1	sklop zaslona	2	vijci (9)
3	vodilice za kabele		

Ponovno postavljanje sklopa zaslona



UPOZORENJE: Prije rada na unutrašnjosti računala pročitajte sigurnosne upute koje ste dobili s računalom i slijedite korake u “Prije nego počnete” na stranici 9. Nakon rada na računalu, slijedite upute u “Nakon rada na unutrašnjosti računala” na stranici 11. Dodatne sigurnosne informacije potražite na početnoj stranici za sukladnost sa zakonskim odredbama na dell.com/regulatory_compliance.

Postupak

- 1 Postavite sklop zaslona na kućište računala i poravnajte otvore za vijke na sklopu zaslona s otvorima za vijke na kućištu računala.
- 2 Ponovno postavite vijke koji pričvršćuju sklop zaslona na kućište računala.
- 3 Provućite antenski kabel kroz vodilice na kućištu računala.

Nakon zamjene

- 1 Slijedite upute od korak 3 do korak 10 u “Ponovno postavljanje matične ploče” na stranici 43.
- 2 Ponovno postavite sklop oslonca za ruku. Pogledajte “Ponovno postavljanje oslonca za ruku” na stranici 33.
- 3 Ponovno postavite tipkovnicu. Pogledajte “Ponovno postavljanje tipkovnice” na stranici 19.
- 4 Ponovno postavite osnovni pokrov. Pogledajte “Ponovno postavljanje poklopca kućišta” na stranici 21.
- 5 Slijedite upute od korak 3 do korak 4 u “Ponovno postavljanje optičkog pogona” na stranici 16.
- 6 Slijedite upute od korak 3 do korak 5 u “Ponovno postavljanje tvrdog pogona” na stranici 27.
- 7 Ponovno postavite bateriju. Pogledajte “Ponovno postavljanje baterije” na stranici 13.

Uklanjanje okvira zaslona



UPOZORENJE: Prije rada na unutrašnjosti računala pročitajte sigurnosne upute koje ste dobili s računalom i slijedite korake u “Prije nego počnete” na stranici 9. Nakon rada na računalu, slijedite upute u “Nakon rada na unutrašnjosti računala” na stranici 11. Dodatne sigurnosne informacije potražite na početnoj stranici za sukladnost sa zakonskim odredbama na [dell.com/regulatory_compliance](https://www.dell.com/regulatory_compliance).

Pregradnje

- 1 Uklonite bateriju. Pogledajte “Uklanjanje baterije” na stranici 12.
- 2 Slijedite upute od korak 1 do korak 2 u “Uklanjanje optičkog pogona” na stranici 14.
- 3 Slijedite upute od korak 1 do korak 3 u “Uklanjanje tvrdog pogona” na stranici 24.
- 4 Uklonite poklopac kućišta. Pogledajte “Uklanjanje poklopca kućišta” na stranici 20.
- 5 Uklonite tipkovnicu. Pogledajte “Uklanjanje tipkovnice” na stranici 17.
- 6 Uklonite sklop oslonca za ruku. Pogledajte “Uklanjanje oslonca za ruku” na stranici 30.
- 7 Slijedite upute od korak 3 do korak 7 u “Uklanjanje matične ploče” na stranici 39.
- 8 Uklonite sklop zaslona. Pogledajte “Uklanjanje sklopa zaslona” na stranici 57.

Postupak

- 1 Vrhovima prstiju pažljivo odvojite unutarnji rub okvira zaslona.
- 2 Uklonite okvir zaslona sa stražnjeg pokrova zaslona.



1 Okvir zaslona

Ponovno postavljanje okvira zaslona



UPOZORENJE: Prije rada na unutrašnjosti računala pročitajte sigurnosne upute koje ste dobili s računalom i slijedite korake u “Prije nego počnete” na stranici 9. Nakon rada na računalu, slijedite upute u “Nakon rada na unutrašnjosti računala” na stranici 11. Dodatne sigurnosne informacije potražite na početnoj stranici za sukladnost sa zakonskim odredbama na dell.com/regulatory_compliance.

Postupak

Poravnajte okvir zaslona sa stražnjim poklopcem zaslona i lagano umetnite okvir zaslona na mjesto.

Nakon zamjene

- 1 Ponovno postavite sklop zaslona. Pogledajte “Ponovno postavljanje sklopa zaslona” na stranici 59.
- 2 Slijedite upute od korak 3 do korak 10 u “Ponovno postavljanje matične ploče” na stranici 43.
- 3 Ponovno postavite sklop oslonca za ruku. Pogledajte “Ponovno postavljanje oslonca za ruku” na stranici 33.
- 4 Ponovno postavite tipkovnicu. Pogledajte “Ponovno postavljanje tipkovnice” na stranici 19.
- 5 Ponovno postavite osnovni pokrov. Pogledajte “Ponovno postavljanje poklopca kućišta” na stranici 21.
- 6 Slijedite upute od korak 3 do korak 4 u “Ponovno postavljanje optičkog pogona” na stranici 16.
- 7 Slijedite upute od korak 3 do korak 5 u “Ponovno postavljanje tvrdog pogona” na stranici 27.
- 8 Ponovno postavite bateriju. Pogledajte “Ponovno postavljanje baterije” na stranici 13.

Uklanjanje šarki zaslona



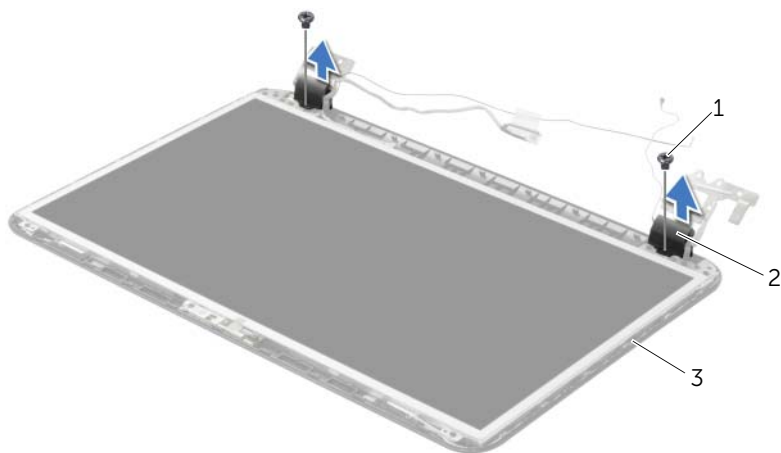
UPOZORENJE: Prije rada na unutrašnjosti računala pročitajte sigurnosne upute koje ste dobili s računalom i slijedite korake u “Prije nego počnete” na stranici 9. Nakon rada na računalu, slijedite upute u “Nakon rada na unutrašnjosti računala” na stranici 11. Dodatne sigurnosne informacije potražite na početnoj stranici za sukladnost sa zakonskim odredbama na [dell.com/regulatory_compliance](https://www.dell.com/regulatory_compliance).

Pregradnje

- 1 Uklonite bateriju. Pogledajte “Uklanjanje baterije” na stranici 12.
- 2 Slijedite upute od korak 1 do korak 2 u “Uklanjanje optičkog pogona” na stranici 14.
- 3 Slijedite upute od korak 1 do korak 3 u “Uklanjanje tvrdog pogona” na stranici 24.
- 4 Uklonite poklopac kućišta. Pogledajte “Uklanjanje poklopca kućišta” na stranici 20.
- 5 Uklonite tipkovnicu. Pogledajte “Uklanjanje tipkovnice” na stranici 17.
- 6 Uklonite sklop oslonca za ruku. Pogledajte “Uklanjanje oslonca za ruku” na stranici 30.
- 7 Slijedite upute od korak 3 do korak 7 u “Uklanjanje matične ploče” na stranici 39.
- 8 Uklonite sklop zaslona. Pogledajte “Uklanjanje sklopa zaslona” na stranici 57.
- 9 Uklonite okvir zaslona. Pogledajte “Uklanjanje okvira zaslona” na stranici 60.

Postupak

- 1 Uklonite vijke koji šarke zaslona pričvršćuju za stražnji pokrov zaslona.
- 2 Podignite ploču zaslona sa stražnjeg pokrova zaslona.



1 vijci (2)

2 šarke zaslona (2)

3 stražnji pokrov zaslona

Ponovno postavljanje šarki zaslona



UPOZORENJE: Prije rada na unutrašnjosti računala pročitajte sigurnosne upute koje ste dobili s računalom i slijedite korake u “Prije nego počnete” na stranici 9. Nakon rada na računalu, slijedite upute u “Nakon rada na unutrašnjosti računala” na stranici 11. Dodatne sigurnosne informacije potražite na početnoj stranici za sukladnost sa zakonskim odredbama na dell.com/regulatory_compliance.

Postupak

- 1 Poravnajte otvore za vijke na šarki zaslona s otvorima za vijke na stražnjem pokrovu zaslona.
- 2 Ponovno postavite vijke koji šarke zaslona pričvršćuju za stražnji pokrov zaslona.

Nakon zamjene

- 1 Ponovno postavite okvir zaslona. Pogledajte “Ponovno postavljanje okvira zaslona” na stranici 62.
- 2 Ponovno postavite sklop zaslona. Pogledajte “Ponovno postavljanje sklopa zaslona” na stranici 59.
- 3 Slijedite upute od korak 3 do korak 10 u “Ponovno postavljanje matične ploče” na stranici 43.
- 4 Ponovno postavite sklop oslonca za ruku. Pogledajte “Ponovno postavljanje oslonca za ruku” na stranici 33.
- 5 Ponovno postavite tipkovnicu. Pogledajte “Ponovno postavljanje tipkovnice” na stranici 19.
- 6 Ponovno postavite osnovni pokrov. Pogledajte “Ponovno postavljanje poklopca kućišta” na stranici 21.
- 7 Slijedite upute od korak 3 do korak 4 u “Ponovno postavljanje optičkog pogona” na stranici 16.
- 8 Slijedite upute od korak 1 do korak 3 u “Uklanjanje tvrdog pogona” na stranici 24.
- 9 Ponovno postavite bateriju. Pogledajte “Ponovno postavljanje baterije” na stranici 13.

Uklanjanje ploče zaslona



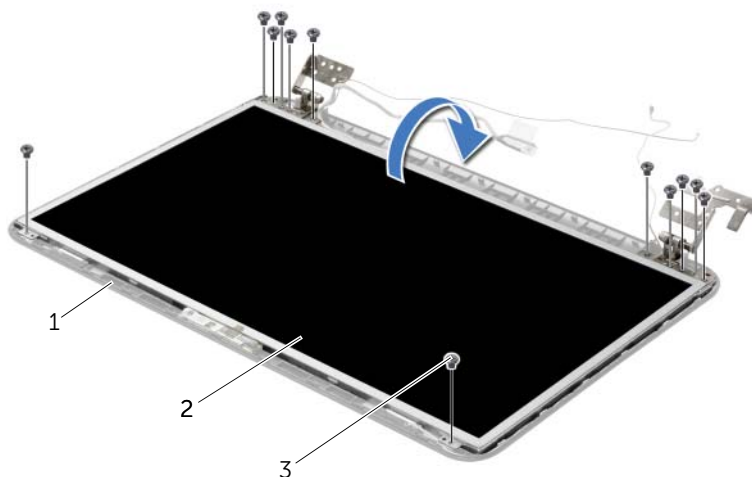
UPOZORENJE: Prije rada na unutrašnjosti računala pročitajte sigurnosne upute koje ste dobili s računalom i slijedite korake u “Prije nego počnete” na stranici 9. Nakon rada na računalu, slijedite upute u “Nakon rada na unutrašnjosti računala” na stranici 11. Dodatne sigurnosne informacije potražite na početnoj stranici za sukladnost sa zakonskim odredbama na [dell.com/regulatory_compliance](https://www.dell.com/regulatory_compliance).

Pregradnje

- 1 Uklonite bateriju. Pogledajte “Uklanjanje baterije” na stranici 12.
- 2 Slijedite upute od korak 1 do korak 2 u “Uklanjanje optičkog pogona” na stranici 14.
- 3 Slijedite upute od korak 1 do korak 3 u “Uklanjanje tvrdog pogona” na stranici 24.
- 4 Uklonite poklopac kućišta. Pogledajte “Uklanjanje poklopca kućišta” na stranici 20.
- 5 Uklonite memorijske module. Pogledajte “Uklanjanje memorijskog(ih) modula” na stranici 22.
- 6 Uklonite tipkovnicu. Pogledajte “Uklanjanje tipkovnice” na stranici 17.
- 7 Uklonite sklop oslonca za ruku. Pogledajte “Uklanjanje oslonca za ruku” na stranici 30.
- 8 Slijedite upute od korak 3 do korak 7 u “Uklanjanje matične ploče” na stranici 39.
- 9 Uklonite sklop zaslona. Pogledajte “Uklanjanje sklopa zaslona” na stranici 57.
- 10 Uklonite okvir zaslona. Pogledajte “Uklanjanje okvira zaslona” na stranici 60.
- 11 Uklonite šarke zaslona. Pogledajte “Uklanjanje šarki zaslona” na stranici 63.

Postupak

- 1 Uklonite vijke koji ploču zaslona pričvršćuju za stražnji pokrov zaslona.
- 2 Pažljivo podignite ploču zaslona i okrenite.

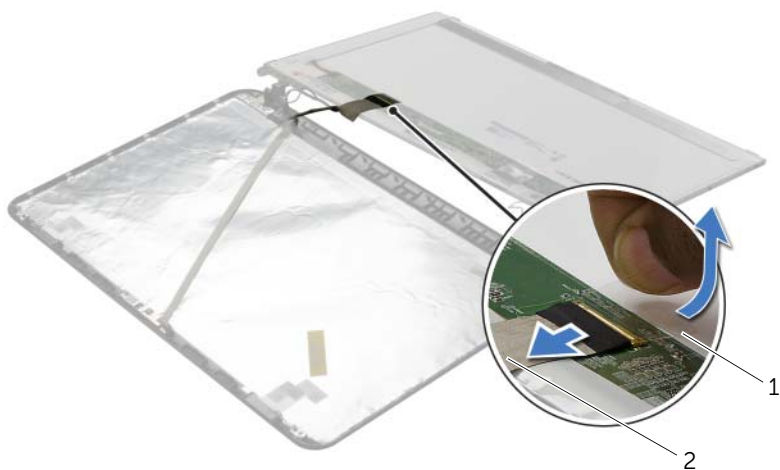


1 stražnji pokrov zaslona

2 ploča zaslona

3 vijci (12)

- 3 Odlijepite traku koja je zalijepljena preko kabela zaslona.
- 4 Isključite kabel zaslona iz priključka kabele ploče zaslona.



1 traka

2 kabel zaslona

Ponovno postavljanje ploče zaslona



UPOZORENJE: Prije rada na unutrašnjosti računala pročitajte sigurnosne upute koje ste dobili s računalom i slijedite korake u “Prije nego počnete” na stranici 9. Nakon rada na računalu, slijedite upute u “Nakon rada na unutrašnjosti računala” na stranici 11. Dodatne sigurnosne informacije potražite na početnoj stranici za sukladnost sa zakonskim odredbama na dell.com/regulatory_compliance.

Postupak

- 1 Priključite kabel zaslona u priključak ploče zaslona.
- 2 Zalijepite traku koja pričvršćuje kabel zaslona.
- 3 Lagano postavite ploču zaslona na stražnji poklopac zaslona i poravnajte otvore vijaka na ploči zaslona s otvorima vijaka na stražnjem pokrovu zaslona.
- 4 Ponovno postavite vijke koji ploču zaslona pričvršćuju za stražnji pokrov zaslona.

Nakon zamjene

- 1 Ponovno postavite šarke zaslona. Pogledajte “Ponovno postavljanje šarki zaslona” na stranici 65.
- 2 Ponovno postavite okvir zaslona. Pogledajte “Ponovno postavljanje okvira zaslona” na stranici 62.
- 3 Ponovno postavite sklop zaslona. Pogledajte “Ponovno postavljanje sklopa zaslona” na stranici 59.
- 4 Slijedite upute od korak 3 do korak 10 u “Ponovno postavljanje matične ploče” na stranici 43.
- 5 Ponovno postavite sklop oslonca za ruku. Pogledajte “Ponovno postavljanje oslonca za ruku” na stranici 33.
- 6 Ponovno postavite tipkovnicu. Pogledajte “Ponovno postavljanje tipkovnice” na stranici 19.
- 7 Ponovo postavite memorijske module. Pogledajte “Ponovno postavljanje memorijskog(-ih) modula” na stranici 23.
- 8 Ponovno postavite osnovni pokrov. Pogledajte “Ponovno postavljanje poklopca kućišta” na stranici 21.
- 9 Slijedite upute od korak 3 do korak 4 u “Ponovno postavljanje optičkog pogona” na stranici 16.
- 10 Slijedite upute od korak 3 do korak 5 u “Ponovno postavljanje tvrdog pogona” na stranici 27.
- 11 Ponovno postavite bateriju. Pogledajte “Ponovno postavljanje baterije” na stranici 13.

Uklanjanje modula kamere



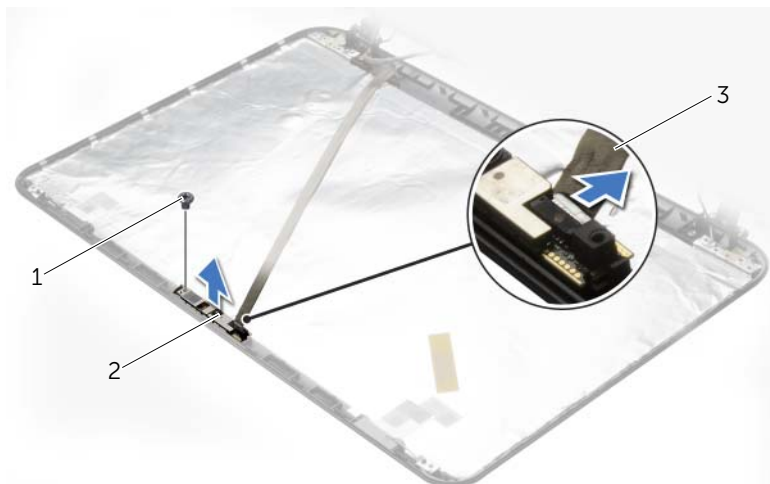
UPOZORENJE: Prije rada na unutrašnjosti računala pročitajte sigurnosne upute koje ste dobili s računalom i slijedite korake u “Prije nego počnete” na stranici 9. Nakon rada na računalu, slijedite upute u “Nakon rada na unutrašnjosti računala” na stranici 11. Dodatne sigurnosne informacije potražite na početnoj stranici za sukladnost sa zakonskim odredbama na dell.com/regulatory_compliance.

Pregradnje

- 1 Uklonite bateriju. Pogledajte “Uklanjanje baterije” na stranici 12.
- 2 Slijedite upute od korak 1 do korak 2 u “Uklanjanje optičkog pogona” na stranici 14.
- 3 Slijedite upute od korak 1 do korak 3 u “Uklanjanje tvrdog pogona” na stranici 24.
- 4 Uklonite poklopac kućišta. Pogledajte “Uklanjanje poklopca kućišta” na stranici 20.
- 5 Uklonite memorijske module. Pogledajte “Uklanjanje memorijskog(ih) modula” na stranici 22.
- 6 Uklonite tipkovnicu. Pogledajte “Uklanjanje tipkovnice” na stranici 17.
- 7 Uklonite sklop oslonca za ruku. Pogledajte “Uklanjanje oslonca za ruku” na stranici 30.
- 8 Slijedite upute od korak 3 do korak 7 u “Uklanjanje matične ploče” na stranici 39.
- 9 Uklonite sklop zaslona. Pogledajte “Uklanjanje sklopa zaslona” na stranici 57.
- 10 Uklonite okvir zaslona. Pogledajte “Uklanjanje okvira zaslona” na stranici 60.

Postupak

- 1 Iz modula kamere isključite kabel kamere.
- 2 Uklonite vijak koji pričvršćuje modul kamere na stražnji poklopac zaslona.
- 3 Podignite modul kamere sa stražnjeg poklopca zaslona.



1 vijak

2 modul kamere

3 kabel kamere

Ponovno postavljanje modula kamere



UPOZORENJE: Prije rada na unutrašnjosti računala pročitajte sigurnosne upute koje ste dobili s računalom i slijedite korake u “Prije nego počnete” na stranici 9. Nakon rada na računalu, slijedite upute u “Nakon rada na unutrašnjosti računala” na stranici 11. Dodatne sigurnosne informacije potražite na početnoj stranici za sukladnost sa zakonskim odredbama na [dell.com/regulatory_compliance](https://www.dell.com/regulatory_compliance).

Postupak

- 1 Koristite položaj za poravnanje za postavljanje stražnjeg poklopca zaslona u njegov položaj.
- 2 Ponovno postavite vijak koji pričvršćuje modul kamere na stražnji poklopac zaslona.
- 3 Priključite kabel kamere u priključak modula kamere.

Nakon zamjene

- 1 Ponovno postavite okvir zaslona. Pogledajte “Ponovno postavljanje okvira zaslona” na stranici 62.
- 2 Ponovno postavite sklop zaslona. Pogledajte “Ponovno postavljanje sklopa zaslona” na stranici 59.
- 3 Slijedite upute od korak 3 do korak 10 u “Ponovno postavljanje matične ploče” na stranici 43.
- 4 Ponovno postavite sklop oslonca za ruku. Pogledajte “Ponovno postavljanje oslonca za ruku” na stranici 33.
- 5 Ponovno postavite tipkovnicu. Pogledajte “Ponovno postavljanje tipkovnice” na stranici 19.
- 6 Ponovo postavite memorijske module. Pogledajte “Ponovno postavljanje memorijskog(-ih) modula” na stranici 23.
- 7 Ponovno postavite osnovni pokrov. Pogledajte “Ponovno postavljanje poklopca kućišta” na stranici 21.
- 8 Slijedite upute od korak 3 do korak 4 u “Ponovno postavljanje optičkog pogona” na stranici 16.
- 9 Slijedite upute od korak 3 do korak 5 u “Ponovno postavljanje tvrdog pogona” na stranici 27.
- 10 Ponovno postavite bateriju. Pogledajte “Ponovno postavljanje baterije” na stranici 13.

Uklanjanje priključka adaptera za napajanje



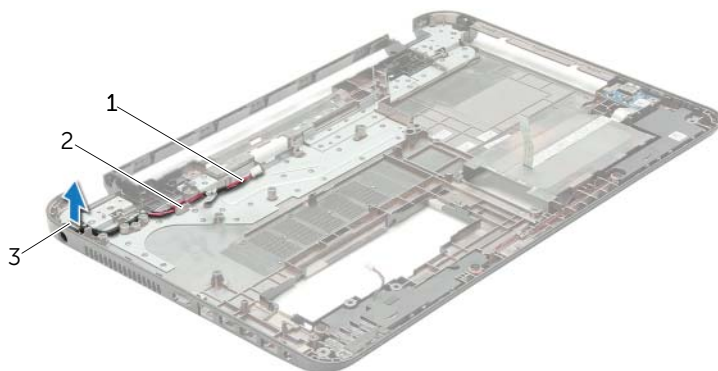
UPOZORENJE: Prije rada na unutrašnjosti računala pročitajte sigurnosne upute koje ste dobili s računalom i slijedite korake u “Prije nego počnete” na stranici 9. Nakon rada na računalu, slijedite upute u “Nakon rada na unutrašnjosti računala” na stranici 11. Dodatne sigurnosne informacije potražite na početnoj stranici za sukladnost sa zakonskim odredbama na dell.com/regulatory_compliance.

Pregradnje

- 1 Uklonite bateriju. Pogledajte “Uklanjanje baterije” na stranici 12.
- 2 Slijedite upute od korak 1 do korak 2 u “Uklanjanje optičkog pogona” na stranici 14.
- 3 Slijedite upute od korak 1 do korak 3 u “Uklanjanje tvrdog pogona” na stranici 24.
- 4 Uklonite poklopac kućišta. Pogledajte “Uklanjanje poklopca kućišta” na stranici 20.
- 5 Uklonite memorijske module. Pogledajte “Uklanjanje memorijskog(ih) modula” na stranici 22.
- 6 Uklonite tipkovnicu. Pogledajte “Uklanjanje tipkovnice” na stranici 17.
- 7 Uklonite sklop oslonca za ruku. Pogledajte “Uklanjanje oslonca za ruku” na stranici 30.
- 8 Slijedite upute od korak 3 do korak 7 u “Uklanjanje matične ploče” na stranici 39.
- 9 Uklonite sklop zaslona. Pogledajte “Uklanjanje sklopa zaslona” na stranici 57.

Postupak

- 1 Zapamtite kuda je proveden kabel ulaza adaptera za napajanja i uklonite kabel iz vodilica na kućištu računala.
- 2 Podignite ulaz adaptera za napajanje, zajedno s pripadajućim kabelom s kućišta računala.



1	kabel priključka adaptera za napajanje	2	vodilice za kabele
3	priključak adaptera za napajanje		

Vraćanje priključka adaptera za napajanje



UPOZORENJE: Prije rada na unutrašnjosti računala pročitajte sigurnosne upute koje ste dobili s računalom i slijedite korake u “Prije nego počnete” na stranici 9. Nakon rada na računalu, slijedite upute u “Nakon rada na unutrašnjosti računala” na stranici 11. Dodatne sigurnosne informacije potražite na početnoj stranici za sukladnost sa zakonskim odredbama na dell.com/regulatory_compliance.

Postupak


- 1 Pomaknite ulaz priključka za adapter napajanja na položaj.
- 2 Provedite kabel priključka za adapter napajanja kroz vodilice na kućištu računala.

Nakon zamjene

- 1 Ponovno postavite sklop zaslona. Pogledajte “Ponovno postavljanje sklopa zaslona” na stranici 59.
- 2 Slijedite upute od korak 3 do korak 10 u “Ponovno postavljanje matične ploče” na stranici 43.
- 3 Ponovno postavite sklop oslonca za ruku. Pogledajte “Ponovno postavljanje oslonca za ruku” na stranici 33.
- 4 Ponovno postavite tipkovnicu. Pogledajte “Ponovno postavljanje tipkovnice” na stranici 19.
- 5 Ponovno postavite poklopac kućišta. Pogledajte “Ponovno postavljanje poklopca kućišta” na stranici 21.
- 6 Slijedite upute od korak 3 do korak 4 u “Ponovno postavljanje optičkog pogona” na stranici 16.
- 7 Slijedite upute od korak 3 do korak 5 u “Ponovno postavljanje tvrdog pogona” na stranici 27.
- 8 Ponovno postavite bateriju. Pogledajte “Ponovno postavljanje baterije” na stranici 13.

Ažuriranje BIOS-a Flash postupkom

BIOS će možda biti potrebno ažurirati kada ažuriranje bude dostupno ili prilikom zamjene matične ploče. Za ažuriranje BIOS-a:

- 1 Uključite računalo.
 - 2 Idite na dell.com/support.
 - 3 Kliknite na **Pokreni ovdje** pod **Podrška za kućne korisnike**.
 - 4 Ako imate servisnu oznaku, upišite u računalo servisnu oznaku i kliknite na **Pošalji**.
Ako nemate servisnu oznaku računala, kliknite na **Detektiraj servisnu oznaku** kako biste dopustili automatsko detektiranje servisne oznake računala.
-  **NAPOMENA:** Ako servisna oznaka ne može biti detektirana automatski, odaberite svoj proizvod pod kategorijama proizvoda.
- 5 Kliknite na karticu **Upravljački programi i preuzimanja**.
 - 6 U padajućem izborniku **Operacijski sustav**, odaberite operacijski sustav koji je instalirana na vašem računalu.
 - 7 Kliknite na **BIOS**.
 - 8 Kliknite na **Preuzmi datoteku** za preuzimanje najnovije verzije BIOS-a za vaše računalo.
 - 9 Na sljedećoj stranici odaberite **Jedna datoteka za preuzimanje** i kliknite na **Nastavi**.
 - 10 Spremite datoteku po završetku preuzimanja, navigirajte u mapu gdje ste spremili BIOS datoteku za ažuriranje.
 - 11 Dva puta kliknite ikonu datoteke za ažuriranje BIOS-a i slijedite upute na zaslону.